

S48-28-HMT

概要:

可以任意角度安装

良好的线性——多段线性补偿

快速的响应

电磁阀使用寿命 ≥ 100 万次

对零点漂移有效的抑制

全球化的零配件供应 —— 传感器、分流器、精密元器件日本进口

良好的选择性

编号	项目	S48 28/HMT
1	流量规格	(100,150,200)L/min
2	调节阀类型	电磁调节阀
3	调节阀静止状态	常闭
4	安装角度	任意
5	流量控制范围	5% ~ 100%
6	流量测量范围	0 ~ 100%
7	响应时间	2s (T98 , 设定值的 $\pm 2\%$ F.S.)
8	工作环境温度	5°C ~ 50°C
9	精度保证温度	15°C ~ 35°C
10	精度	$\pm 1.0\%$ F.S.
11	线性精度	$\pm 0.5\%$ F.S.
12	重复性	$\pm 0.2\%$ F.S.
13	工作压差	(100/150/200)L/min:(100/150/200) ~ 300kPa
14	耐压	3MPa

地址：天津市西青区创新六路 2 号华鼎一号 2 号楼 2 门 3 层

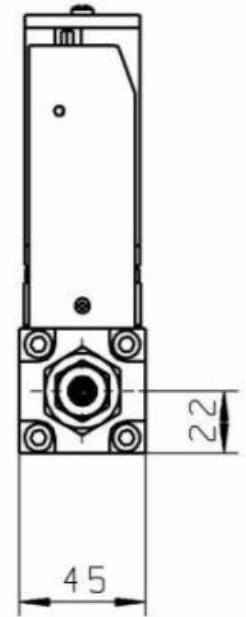
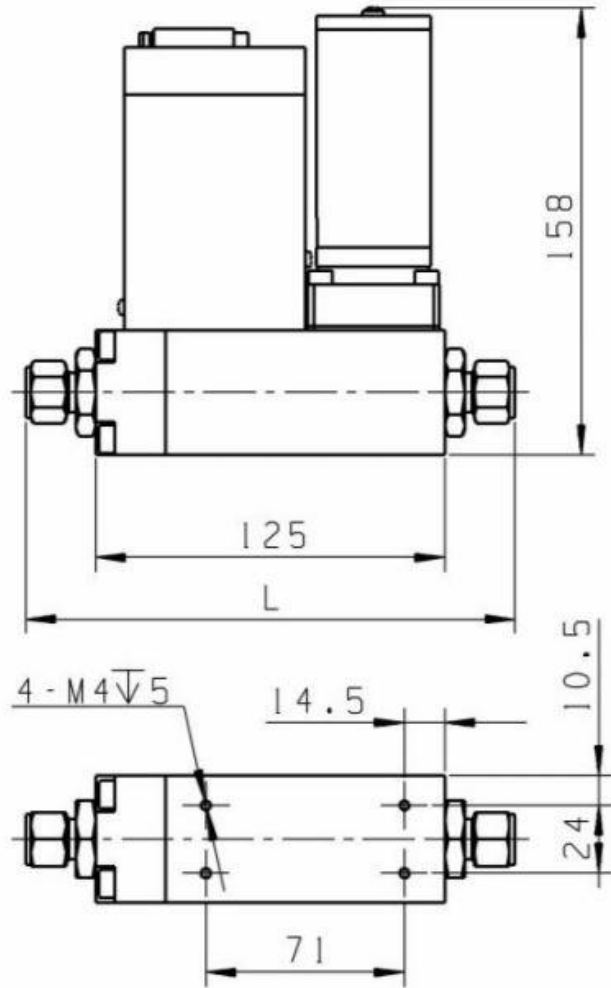
电话：022-86393578 传真：022-27984101 邮箱：zx@tjbily.com

15	泄漏率	1×10 ⁻⁸ Pa•m ³ /s (He)	
16	接触气体材料	316L,PTFE,Viton 氟橡胶	
17	管路接头	Swagelok:3/8" Φ10 VCR:1/2"	
		VCR:1/4"3/8"	
18	供电电源	±15VDC(±5%)	+24VDC(宽电压+11~
		+15V , < 100mA ; -15V , < +25V),	+25V),
19	设定信号	200mA	< 350mA(+24VDC 供电时)
		(0~5)VDC 输入阻抗 > 1MΩ	4~20mA ; (可定制 : 1~5V 或 0~5V)
20	流量输出信号	(0~5)VDC 负载能力≤3mA	
21	电气接头	D-SUB15,D-SUB9	
22	重量(kg)	2.8	

S48 28/HMT 安装尺寸图：

地址：天津市西青区创新六路2号华鼎一号2号楼2门3层

电话：022-86393578 传真：022-27984101 邮箱：zx@tjbily.com



Fittings	L
Swagelok $\phi 10$	181
Swagelok 3/8"	181
VCR 1/2"	180



地址：天津市西青区创新六路2号华鼎一号2号楼2门3层

电话：022-86393578 传真：022-27984101 邮箱：zx@tjbily.com