

S48-400-HMT 概要:

远程无线操作与控制

高精度

良好的线性

对零点漂移有效的抑制

电磁阀使用寿命 ≥ 100 万次

全球化的零配件供应——传感器、分流器、精密电阻等关键部件日本进口



编号	项目	S48 400/HMT
1	流量规格	(10,20,30,50,100,200,300,500)mL/min; (1,2,3,5,10,)L/min
2	调节阀类型	电磁调节阀
3	调节阀静止状态	常闭
4	安装角度	任意
5	流量控制范围	2% ~ 100%
6	准确度	$\pm 1.0\%$ S.P.($\geq 30\%$ F.S.) $\pm 0.30\%$ F.S.($< 30\%$ F.S.)
7	线性	$\pm 0.5\%$ F.S.

地址：天津市西青区创新六路2号华鼎一号2号楼2门3层

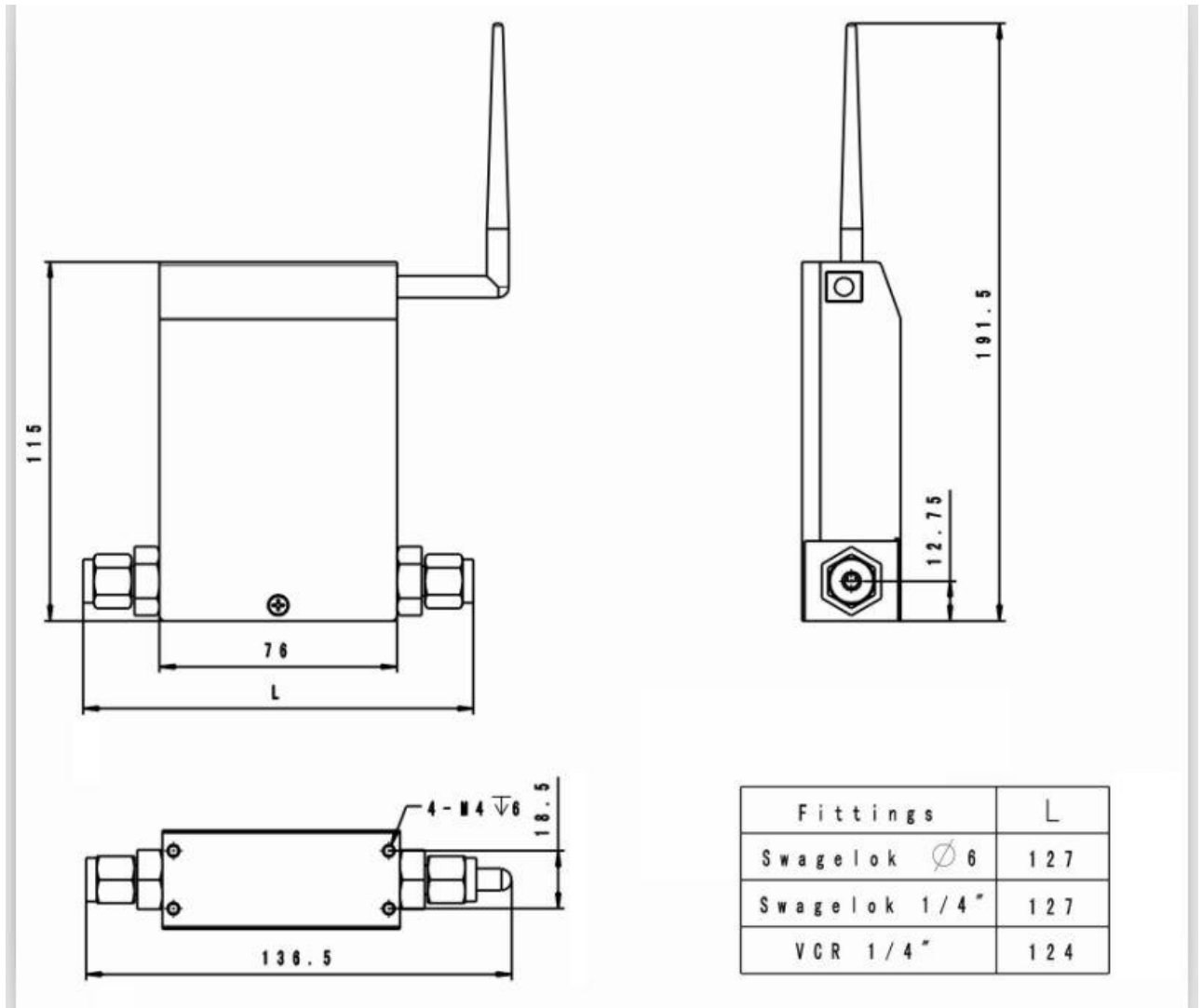
电话：022-86393578 传真：022-27984101 邮箱：zx@tjbily.com

8	重复精度	±0.2%F.S.
9	响应时间	≤ 1 s
10	工作压差范围	(0.05~0.3)MPa(<10L/min); (0.1~0.3)MPa(10~50)L/min
11	耐压	3MPa
12	工作环境温度	5°C~45°C
13	精度保证温度	15°C~35°C
14	接触气体材料	316L,Viton®,PTFE,或其他
15	漏率	< 1×10 ⁻⁸ Pa·m ³ /s
16	接头	Swagelok:Φ6mm,1/4"
		VCR:1/4"或其他
17	输入信号	WIFI
		WIFI
18	输出接口	WIFI
		Modbus TCP 协议从机
19	通讯接口	Modbus TCP 协议从机
		11V~25V(±2%)
20	供电电源	11V~25V(±2%)

产品安装与尺寸图：

地址：天津市西青区创新六路 2 号华鼎一号 2 号楼 2 门 3 层

电话：022-86393578 传真：022-27984101 邮箱：zx@tjbily.com



地址：天津市西青区创新六路2号华鼎一号2号楼2门3层

电话：022-86393578 传真：022-27984101 邮箱：zx@tjbily.com