

S49-31 概要:

国产产品

快速响应

S49 31/MT 流量控制器、S49 31A/MT 流量计技术指标

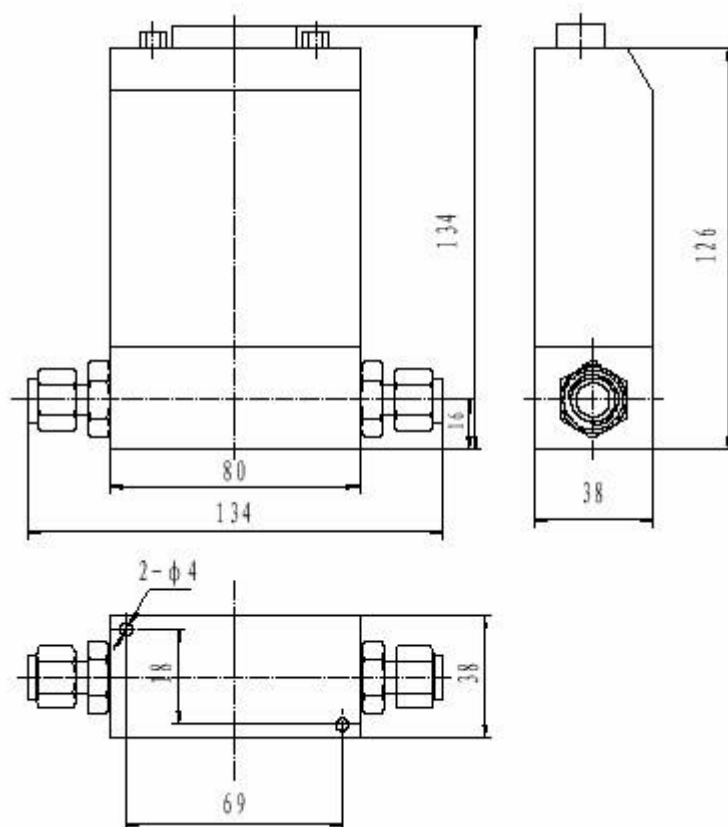
编号	项目	S49 31/MT	S49 31A/MT
1	流量规格	(0 ~ 5,10,20,30,50,100,200,300,500)mL/min; (0 ~ 1,2,3,5)L/min	
2	调节阀类型	电磁调节阀	
3	调节阀静止状态	常闭	
4	准确度	±1%F.S(10mL/min ~ 5L/min 规格, 其余规格≤±2% F.S)	
5	线性	±1.0%F.S, ±1.5%F.S	
6	重复精度	±0.2%F.S	
7	响应时间	(3 ~ 4)s	
8	工作压差范围	(0.05 ~ 0.3)MPa;	(0.1 ~ 0.3)MPa(10 ~ 30)L/min
9	耐压	3MPa;	10MPa
10	工作环境温度	5°C ~ 45°C	
11	材料	不锈钢 316L	
12	标准密封材料	Viton®, EPDM, 或其他由用户指定	
13	漏率	1×10^{-9} atm.mL/s (He)	
14	接头	Φ3mm ~ Φ10mm, 1/4"Swagelok(或 VCR), 软管接头Φ4mm ~ Φ10mm 或其他	
15	输入输出信号	0V ~ + 5.00V (输入阻抗≥100KΩ,负载输出电流能力≤3mA)	

地址: 天津市西青区创新六路 2 号华鼎一号 2 号楼 2 门 3 层

电话: 022-86393578 传真: 022-27984101 邮箱: zx@tjbily.com

16	供电电源	$\pm 15V (\pm 2\%)$ (+ 15V 50mA, - 15V 200mA)
17	外形尺寸 mm	134×134×38
18	重量 kg	1.0

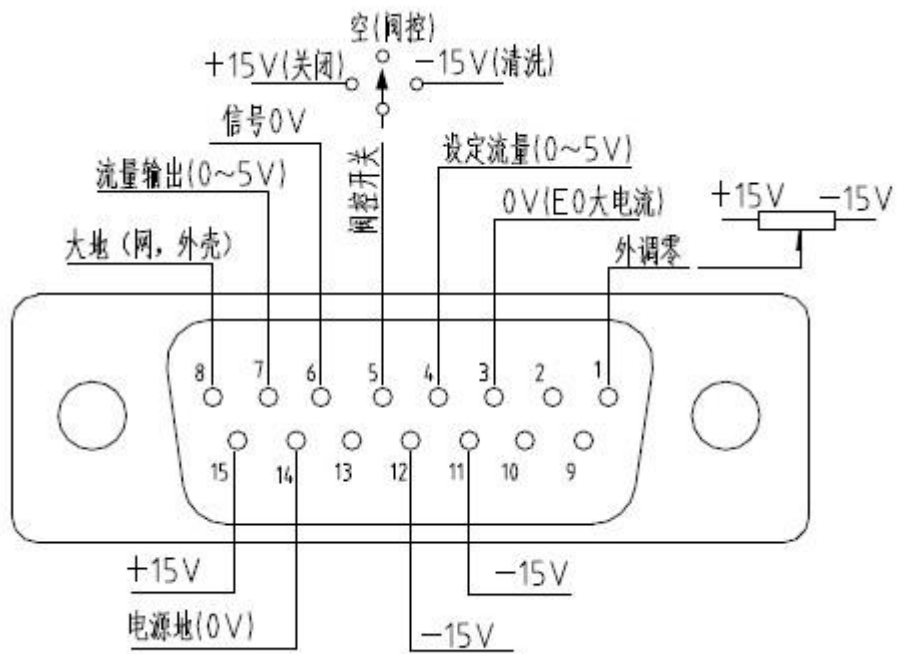
S49 31/MT 系列质量流量控制器外形及安装尺寸



S49 31/MT 系列质量流量控制器的接线插头

地址：天津市西青区创新六路 2 号华鼎一号 2 号楼 2 门 3 层

电话：022-86393578 传真：022-27984101 邮箱：zx@tjbily.com



地址：天津市西青区创新六路2号华鼎一号2号楼2门3层

电话：022-86393578 传真：022-27984101 邮箱：zx@tjbily.com