

S49-32 概要:

通用型

橡胶密封

高性价比

国产产品

S49 32/MT 质量流量控制器 (流量计) 技术指标

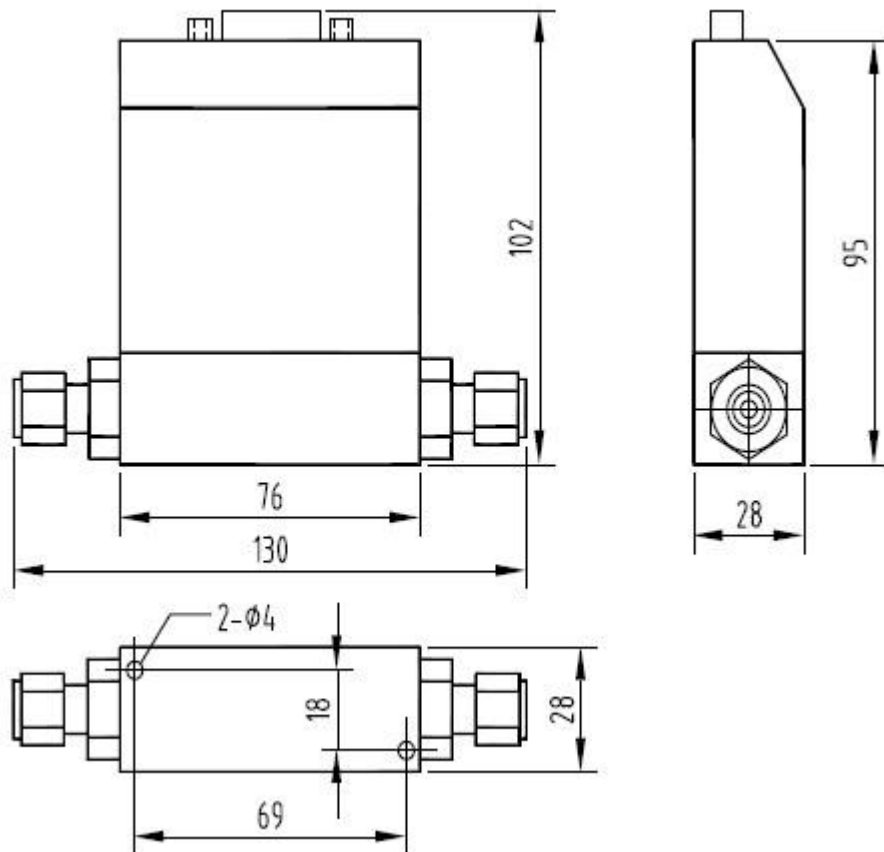
编号	项目	S49 32/MT
1	流量规格	(5,10,30,50,100,200,300,500) mL/min (1,2,3,5,10) L/min
2	调节阀类型	电磁调节阀
3	调节阀静止状态	常闭
4	准确度	±1.5%F.S
5	线性	±1.5%F.S
6	重复精度	±0.2%F.S
7	响应时间	≤8 秒 (T95)
8	工作压差范围	(50 ~ 300) kPa; (100 ~ 300) kPa(10L/min)
9	耐压	3MPa; 10MPa
10	工作环境温度	(5 ~ 45) °C
11	材料	不锈钢 316L
12	标准密封材料	Viton® , EPDM , 或其他由用户指定
13	漏率	$1 \times 10^{-8} \text{Pa} \cdot \text{m}^3/\text{s}$
14	接头	Φ6mm ~ Φ10mm, 1/4"Swagelok. 1/4"VCR。或其他由用户指定
15	输入输出信号	(0 ~ + 5.00) V (输入阻抗≥100KΩ,负载输出电流能力≤3mA)

地址: 天津市西青区创新六路 2 号华鼎一号 2 号楼 2 门 3 层

电话: 022-86393578 传真: 022-27984101 邮箱: zx@tjbily.com

16	供电电源	$\pm 15V (\pm 5\%)$ (+15V 50mA, -15V 200mA)
17	外形尺寸 mm	130 (宽) \times 102 (高) \times 28 (厚)
18	重量 kg	0.8

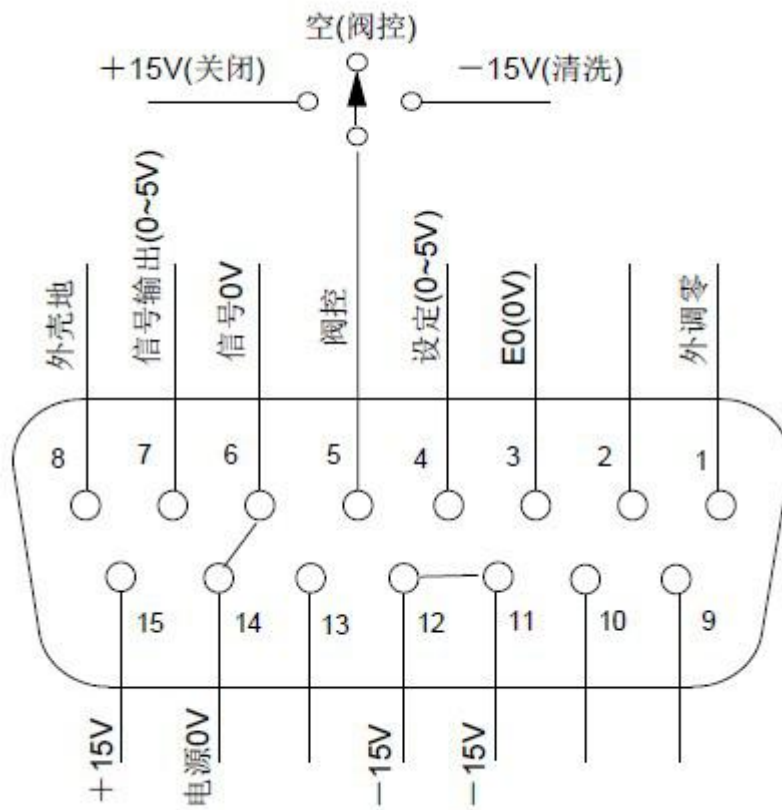
S49 32/MT 安装尺寸图



地址：天津市西青区创新六路2号华鼎一号2号楼2门3层

电话：022-86393578 传真：022-27984101 邮箱：zx@tjbily.com

S49 32/MT 电气接线图



地址：天津市西青区创新六路2号华鼎一号2号楼2门3层

电话：022-86393578 传真：022-27984101 邮箱：zx@tjbily.com